

OPROGRAMOWANIE ICS

W połączeniu ze sterownikiem Insight IC1D lub IC1M oraz komputerem nasz pakiet przełomowego oprogramowania ICS umożliwia precyzyjne sterowanie i monitorowanie procesu mocowania. Optymalizacja Państwa systemu wymaga jedynie wyboru jednego z czterech pakietów.



ICS Connect

Oprogramowanie ICS Connect umożliwia operatorowi programowanie i dostęp do podstawowych strategii mocowania, jak również wyświetlanie danych dotyczących cyklu przy użyciu pojedynczego sterownika IC1D lub IC1M za pośrednictwem bezpośredniego przyłącza Ethernet. Oprogramowanie ICS Connect dostarczane jest standardowo wraz ze wszystkimi sterownikami IC1D i IC1M.

ICS Network

ICS Network umożliwia programowanie wielu sterowników IC1D i IC1M połączonych ze sobą za pomocą wewnętrznej sieci komputerowej (LAN) lub bezpośrednio. Opcja ta umożliwia również operatorom programowanie zaawansowanych strategii mocowania, łącznie ze sterowaniem odkształceniem plastycznym i głównym momentem dokręcania.

ICS MultiSync

Pakiet ICS MultiSync ułatwia konfigurację i sterowanie układami wielorzecionowymi składającymi się z do 100 wrzecion podzielonych na grupy po maksymalnie 40 sztuk. Pakiet ten oferuje również wielorzecionowe strategie mocowania, zdalne monitorowanie oraz archiwizację danych.

ICS Enterprise

Pakiet ICS Enterprise umożliwia zaawansowane programowanie i zarządzanie sieciową grupą obejmującą do 500 sterowników IC1D lub IC1M sterujących narzędziami QE, wrzecionami QM lub układami wielorzecionowymi. Umożliwia również archiwizację w bazie danych zgodnej z ODBC, jej przeszukiwanie i przetwarzanie statystyczne.

ICS Connect

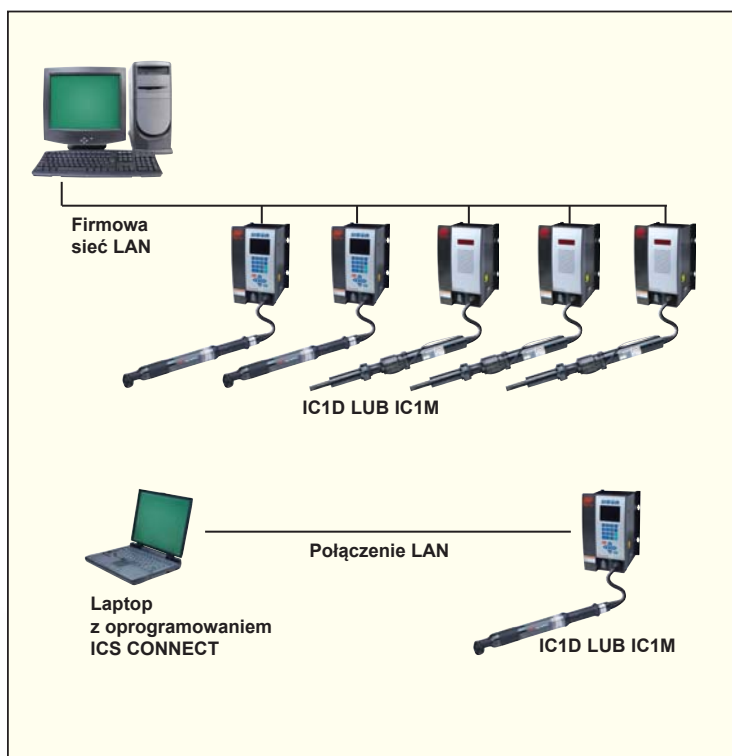
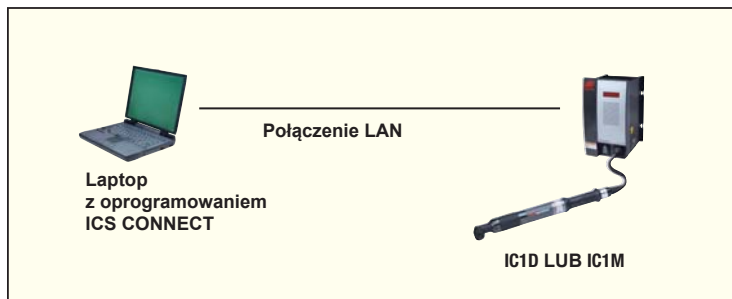
Cechy:

- Zapewnia możliwość podstawowego programowania oraz dostęp do wszystkich 256 konfiguracji sterowników IC1D oraz IC1M
- Zapewnia podstawowe funkcje niezbędne do programowania sterownika IC1M
- Umożliwia szybką konfigurację funkcjonalności dla jednostopniowego momentu skręcającego i strategii kąta obrotu w sterownikach IC1D oraz IC1M
- Pobiera rejestr cykli, rejestr zdarzeń oraz dane statystyczne
- Umożliwia podgląd danych dotyczących przebiegu dokręcania w czasie rzeczywistym

ICS Network

Cechy:

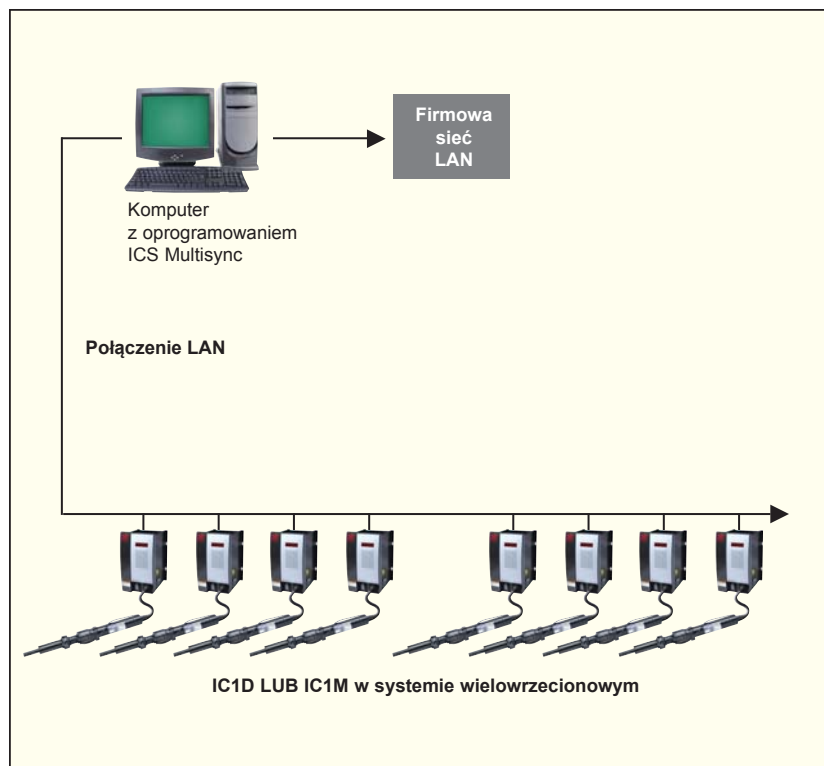
- Umożliwia operatorom podłączenie, zarządzanie, podgląd i programowanie grupą do 500 sterowników IC1D lub IC1M (w zależności od rodzaju licencji) za pośrednictwem sieci LAN
- Zapewnia możliwość programowania zaawansowanych strategii dokręcania wielostopniowego obejmujących monitorowanie momentu oporu i momentu głównego w sterownikach IC1D oraz IC1M
- Uruchamia innowacyjną funkcję TactAlert narzędzi serii QE
- Tworzy szczegółowe tabele statystyczne i wykresy
- Umożliwia podgląd pojedynczej krzywej dokręcania
- Zapewnia możliwość programowania alertów (PM)
- Włącza funkcję alarmów statystycznych ("Stats Alarms")
- Dostarcza interfejsy kodów kreskowych i magistrali obiektowej



ICS Multisync

Cechy:

- Zapewnia możliwość programowania zaawansowanych strategii dokręcania wielostopniowego obejmujących monitorowanie momentu oporu i momentu głównego w sterownikach IC1D oraz IC1M
- Umożliwia programowanie i synchronizację do 100 podłączonych narzędzi serii QE lub wrzecion serii QM
- Umożliwia zastosowanie zaawansowanych strategii wielowrzecionowych takich jak wycofanie, wycofanie po zakłóceniu, końcowe wycofanie po zakłóceniu oraz przywrócenie momentu obrotowego
- Zapewnia programowanie i synchronizację wrzecion tak, aby pracowały bez udziału oprogramowania
- Umożliwia archiwizację danych dokręcania w formie wewnętrznej tabeli danych podczas pracy w trybie autonomicznym
- Umożliwia pobieranie i przesyłanie wymaganych danych podczas współpracy z oprogramowaniem ICS Enterprise
- Umożliwia archiwizację danych dla wszystkich podłączonych wrzecion



ICS Enterprise

Cechy:

- Zapewnia wszystkie funkcjonalności ICS Connect, ICS Network oraz ICS MultiSync
- Umożliwia zaawansowane programowanie i zarządzanie sieciowe grupą do 500 sterowników IC1D lub IC1M sterujących narzędziami QE, wrzecionami QM lub układami wielowrzecionowymi (zależnie od rodzaju licencji)
- Umożliwia eksport danych do bazy danych zgodnej z formatem ODBC w celu archiwizacji danych cykli, krzywych, ustawień parametrów, diagnostyki, rejestrów zdarzeń i danych statystycznych
- Umożliwia ustalenie harmonogramu regularnej archiwizacji po określonym czasie lub liczbie cykli
- Umożliwia sortowanie i przeszukiwanie danych oraz sporządzanie raportów według zmiany, identyfikatora narzędzia, numeru VIN i innych atrybutów

