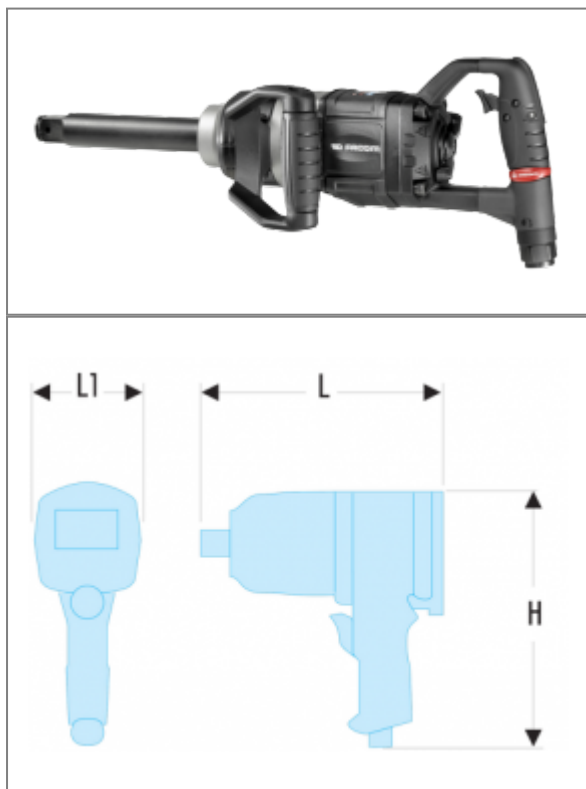


## KLUCZ UDAROWY 1" PROSTY - Z DŁUGIM WRZECIONEM - WYSOKA WYDAJNOŚĆ



### Opis :

- Mechanizm z podwójnym młotkiem o wyjątkowym momencie dokręcania 3390 Nm.
- Dwustopniowy spust umożliwia operatorowi sterowanie prędkością lekkimi dotknięciami palców.
- Jednoręczny przełącznik zmiany kierunku z dwoma poziomami siły dokręcania i odkręcania.
- Uchwyty pokryte gumą „soft grip”, trwałe i izolujące przed zimnem i drganiami.
- Odbojniki gumowe w strefie obudowy silnika.
- Uchwyt boczny pokryty gumą „soft grip” z możliwością obrotu o 360°.
- Niska masa (9 kg) bez uszczerbku dla mocy.
- Długie wrzeciono umożliwiające dostęp do trudno dostępnych miejsc.
- Bezpieczeństwo:
  - Podwójny system mocowania nasadki z pierścieniem ciernym i otworem umożliwiającym użycie kołka.
- Komfort użytkowania dzięki wylotowi skierowanemu pod kątem 45° do przodu, zapobiegającemu wyrzutowi powietrza na operatora lub powierzchnię roboczą.

### Referencje :

	H [mm]	L [mm]	L1 [mm]	[kg]
NM.3030LF	97	493	101	9,070