

**DMSE****KLUCZ DYNAMOMETRYCZNY DREMASTER SE 20-400 N-m / 15-300 lbf-ft****Zastosowanie:**

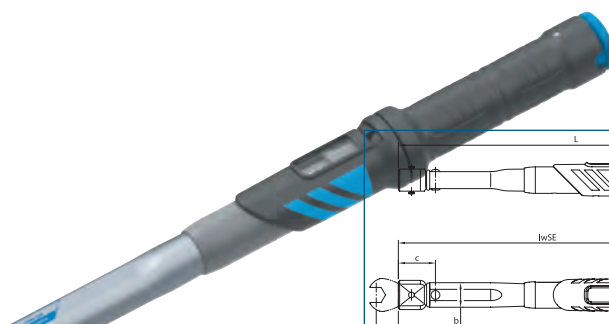
- Kontrolowane dokręcanie śrub w najbardziej popularnym zakresie od 20 do 400 N-m / 15 - 300 lbf-ft (wskazana wartość dla śrub M7-10,9 do M20-6,9)
- Nastawny, wyzwalający i mocny klucz dynamometryczny rurkowy z gniazdem prostokątnym dla przemysłu i rzemiosła

Wykonanie:

- Sklasyfikowany według DIN EN ISO 6789:2003 Typ II klasa A, z zakładowym certyfikatem kalibracji, odniesionym do wzorców wyższego rzędu. Kalibrowany przy dopuszczalnej odchyłce +/-3% lub lepszej. Dla Waszego bezpieczeństwa wymogi normy (+/-4%) są spełnione w nadmiarze
- Do kontrolowanego dokręcania w prawo i w lewo
- Mocna konstrukcja z rury stalowej chromowanej na jedwabisty mat, z chromowanym gniazdem prostokątnym (9x12 mm lub 14x18 mm) i częściami z tworzywa sztucznego o wysokiej jakości
- Ergonomicznie ukształtowany uchwyt z 2-składnikowego tworzywa sztucznego z nacięciem stanowiącym pomoc przy wzorcowaniu
- Przelączenie między skalą główną N-m a skalą dodatkową lbf-ft w celu uniknięcia błędów odczytu podczas ustawianiażądanego momentu obrotowego
- Ze skalą mikrometryczną dla skali głównej N-m do nastawiania wartości pośrednich na skali
- System wyzwalający generujący wyczuwalny i słyszalny sygnał
- Ergonomiczny system do nastawiania momentu obrotowego z symbolem informacyjnym
- Możliwość szybkiego nastawiania za pomocą wkrętaka kątownego, który nie jest w zakresie dostawy
- Zabezpieczony system regulacji i justowania
- Wymiar średnicowy wzorcowany fabrycznie: 17,5 mm (9x12) lub 25 mm (14x18)
- Stosować tylko końcówki wtykowe o odpowiednim wymiarze średnicowym - w przeciwnym razie może dojść do przesunięcia wartości.
- W zależności od zastosowanej końcówki można pracować od czoła (np. klucz szczękowy) lub z boku (grzechotka przelączczana i klucz nasadowy)
- Zgłoszone do opatentowania

9x12

14x18



Kod	Nr	□mm	N-m	lbf-ft	مستقل	Pierścień skalowy	L	lwSE	lcSE	b	c	±%
2641445	DMSE 100	9 x 12	20-100	15-75	5 N-m	0,5 N-m	398,5	326,2	17,5	27,5	32	800
2641453	DMSE 150	9 x 12	30-150	22-110	10 N-m	1 N-m	489,5	417,2	17,5	27,5	32	1000
2641461	DMSE 200	14 x 18	40-200	30-150	10 N-m	1 N-m	499,5	427,2	25,0	27,5	42	1100
2641488	DMSE 300	14 x 18	60-300	45-220	10 N-m	1 N-m	590,5	518,2	25,0	27,5	42	1300
2641496	DMSE 400	14 x 18	80-400	60-300	10 N-m	1 N-m	677,5	605,2	25,0	33,0	42	2000

GDMSE**ZESTAW KLUCZA DYNAMOMETRYCZNEGO DREMASTER SE**

- DREMASTER DMSE w praktycznym zestawie
- Popularne narzędzia w mocnej, blaszanej skrzynce
- Wszystko na swoim miejscu
- Moduły z tworzywa piankowego (wymieniane lub dodawane wg życzenia)

9x12

14x18



Kod	Nr	□mm	N-m	lbf-ft	Zawartość	±%
2641658	GDMSE 100	9 x 12	20-100	15-75	Nr DMSE 100 w skrzynce z blachy ☛ 13 17 19 ☛ 13 17 19 oraz 1/2" grzechotka wtykowa	3,9
2643731	GDMSE 150	9 x 12	30-150	22-110	Nr DMSE 150 w skrzynce z blachy ☛ 13 17 19 ☛ 13 17 19 oraz 1/2" grzechotka wtykowa	5,6
2641666	GDMSE 200	14 x 18	40-200	30-150	Nr DMSE 200 w skrzynce z blachy ☛ 17 19 24 ☛ 17 19 24 oraz 1/2" grzechotka wtykowa	6,3
2641674	GDMSE 300	14 x 18	60-300	45-220	Nr DMSE 300 w skrzynce z blachy ☛ 24 30 32 ☛ 24 30 32 36 oraz 1/2" grzechotka wtykowa	6,5
2641690	GDMSE 400	14 x 18	80-400	60-300	Nr DMSE 400 w skrzynce z blachy ☛ 24 30 32 ☛ 24 30 32 36 oraz 1/2" grzechotka wtykowa	7,0